

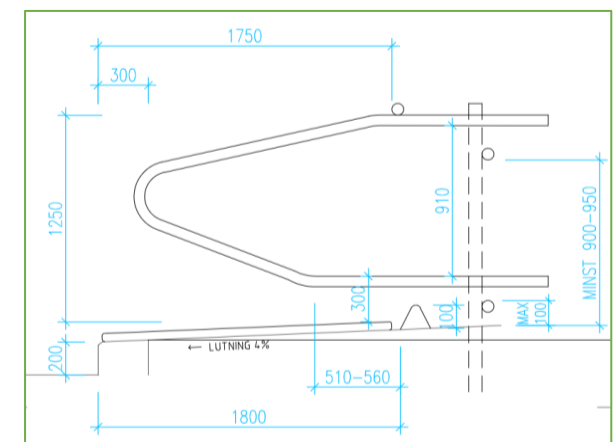
Riktvärden för stallinredning - Mjölkkor

Dessa rekommendationer är baserade på tillgänglig litteratur, forskning och praktiska fälterfarenheter. Värden som anges ska ses som riktvärden, vilket innebär att andra mått kan fungera. Planerade mått behöver alltid värderas utifrån gårdens unika förutsättningar och de djur som ska gå i stallet. I ett befintligt stall kan djurens beteende och eventuella skador ge indikationer på hur väl inredningen är utformad. För dikor kan antingen dessa mått eller Riktvärden för ungdjur användas beroende på ras och inhysningssystem. Lagkraven som anges gäller alla vuxna nötkreatur och således även dikor. Diskutera gärna måtten med en byggrådgivare, eller annan typ av rådgivare som har kännedom om gårdens förutsättningar.

Liggbåsmått	Riktvärden				Lagkrav				
	Kategori (vikt, kg)	450	650	800	Sinkor	<400	<500	<650	>650
Längd (rad mot vägg) <i>min, cm</i>	260	280	300			220	230	250	260
Längd (rad mot rad) ¹ <i>min, cm</i>	245	265	285			190	200	220	230
Båsbredd, cc ² mått <i>min, cm</i>	110	125	130	+ 5		100	110	120	125
Kor/liggplats, <i>max antal</i>		1					1		
Övre frontrör, höjd över liggyta <i>min, cm</i>	80	90	95						
Undre frontrör, höjd över liggyta <i>max, cm</i>	10	10	10						
Bogplanka från bakkant, <i>cm</i>	170	180	185						
Bogplanka höjd från liggyta <i>max, cm</i>	8	10	10						
Nackbom från bakkant <i>cm</i>	160	175	180						
Nackbom höjd från matta <i>cm</i>	110	125	130						
Nedre rör båsavskiljare, 1 m från bakkant, <i>cm</i>	25	30	30						
Nedre rör båsavskiljare, 65 cm från bakkant, <i>cm</i>		< 55 eller >70							
Fall på liggbåset		4%							
Liggyta höjd inkl matta/madrass <i>cm</i>		20-25							
Lastrem eller likn. mellan dubbelrad, höjd, <i>cm</i>	75	80	80						

¹ Förutsätter två rader mot varandra utan rör som hindrar resning, läggande och liggande

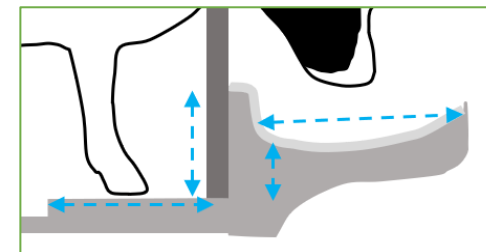
² CC = center till center



Ritning med riktvärden för liggbåsmått, dessa värden gäller kor runt 650 kg.

Riktvärden för stallinredning - Mjölkkor

Ätplatser, vattentillgång och övriga resurser		Riktvärden				Lagkrav			
Kategori (vikt, kg)	450	650	800	Sinkor	<400	<500	<650	>650	
Kor/ätplats, <i>max antal</i>		1-1,5		1	3 (om fri tillgång)				
Ätplats, bredd, <i>min cm</i>	65	75	75	+ 5-10	60	60	70	75	
Klövpall, framkant till bakkant, <i>max cm</i>		40-50							
Klövpall, höjd, <i>max cm</i>		10							
Ätplats, höjd på nackbom, <i>min cm</i>	115	125	125						
Nackbom, in över foderbord framåt, <i>min cm</i>		30							
Foderbord, kant, höjd, <i>max cm</i>		55							
Krubba, höjd från ätplatsen, <i>cm</i>		20							
Krubba, framkant till bakkant, <i>cm</i>		60-70							
Kraftfoderstationer, <i>max antal kor/station</i>	15-20 (varierar med utfodringsstrategi)					20-35 ³			
Vattenkoppar, <i>max antal djur/kopp</i>		6				10			
Vattenkar, <i>max antal djur/meter kar</i>		10			17	17	14	13	
Vattenkopp, diameter yta, <i>min cm</i>		30							
Vattenkar, framkant till bakkant, <i>min cm</i>	45	55	60						
Golv till överkant, vattenkar/kopp, <i>max cm</i>	60	70-80	80-90						
Överkant till vattenyta, <i>cm</i>		5-10							
Vattendjup, <i>min cm</i>		10-15							
Koborstar, <i>max antal djur/borste</i>		40-50							
Gångbredder		Riktvärden				Lagkrav			
Kategori (vikt, kg/gruppstorlek)	450	650	800	Sinkor	≤25 djur/grupp		>25 djur/grupp		
Mellan liggbåsrader och vägg, <i>min cm</i>	210	240	240		180		200		
Mellan liggbåsrader, <i>min cm</i>	260	280	280		200		220		
Vid foderbord, <i>min cm</i>	340	400	400		280		300		
Tvärgång, <i>min cm</i>	240	250	250						
Tvärgång med resurs (vatten/borste), <i>min cm</i>	320	320	360						
Tvärgång med 2 x resurs (vatten/borste), <i>min cm</i>	500	600	600						
Enkelgång/drivgång, <i>cm</i>	80	90	90						



Rekommendation: Vattenflödet i vattenkar/kopp till mjölkande djur bör ligga på ca 20 liter per minut (och per meter kar). Kar rekommenderas framför vattenkopp.

Rekommendation: Blindgångar bör i största möjliga mån undvikas! I drivgångar bör tvärsvingar undvikas.

³ Beror på kategori av djur samt hur stor andel av fodret de får i automaten.